

vonder®

PISTOLA DE COLA QUENTE

PISTOLA APLICADORA DE PEGANTE



MODELO

PCV 0080

PCV 0220



Leia antes de usar e guarde este manual para futuras consultas.

Lea antes de usar y guarde este manual para futuras consultas.



ATENÇÃO! LEIA TODOS OS AVISOS DE SEGURANÇA E TODAS AS INSTRUÇÕES.

¡ATENCIÓN! LEA TODAS LAS AVISOS DE SEGURIDAD Y TODAS LAS INSTRUCCIONES.

Esse manual contém detalhes de instalação, operação e manutenção do equipamento. Não utilize o equipamento sem antes ler o manual de instruções e proceda conforme as orientações. Ao utilizar o equipamento, siga as precauções básicas de segurança a fim de evitar acidentes. Caso esse equipamento apresente alguma não conformidade, encaminhe-o para a Assistência Técnica Autorizada VONDER mais próxima ou entre em contato conosco: www.vonder.com.br. Guarde o manual para uma consulta posterior ou para repassar as informações a outras pessoas que venham a operar o equipamento.

TABELA DE SÍMBOLOS








Símbolo	Nome	Explicação
	Cuidado/Atenção	Alerta de segurança (riscos de acidentes) e atenção durante o uso.
	Leia o Manual de Operações/Instruções	Leia o Manual de operação/instruções antes de utilizar o equipamento.
	Descarte	Não descarte peças e partes do produto no lixo comum, procure separar e encaminhar para a coleta seletiva. Informe-se em seu município sobre locais ou sistemas de coleta seletiva. Não descarte peças e partes do produto no lixo comum, procure separar e encaminhar para a coleta seletiva. Informe-se em seu município sobre locais ou sistemas de coleta seletiva.
	Use EPI (Equipamento de Proteção Individual)	Utilize Equipamento de Proteção Individual adequado para cada tipo de trabalho.
	Risco de choque elétrico	Manuseie com cuidado: risco de choque elétrico.
	Instruções de ligação elétrica	Seguir as instruções para a correta instalação da máquina.
	Uso interno	Utilizar este equipamento em ambientes internos.

Tabela 1 – Símbolos e seus significados

1. AVISOS DE SEGURANÇA

Ao utilizar a pistola de cola quente, devem ser seguidas as precauções básicas de segurança para evitar riscos de choque elétrico e acidentes.

1.1. Segurança na operação



ATENÇÃO! Este aparelho não se destina à utilização por pessoas (inclusive crianças) com capacidades físicas, sensoriais ou mentais reduzidas, ou por pessoas com falta de experiência e conhecimento.

- A pistola de cola quente não deve ser utilizada por crianças ou pessoas que não tenham lido e compreendido este manual.
- Guarde corretamente a pistola de cola quando não estiver usando.
- Guarde-as em local seco, e fora do alcance de crianças.
- Mantenha crianças e outros visitantes afastados do local de trabalho.
- A utilização sem cuidados do aparelho pode causar incêndio.
- Cuidado ao utilizar o aparelho em lugares aonde haja materiais combustíveis. Não aplique em um mesmo lugar por tempo prolongado.
- Não use em presença de atmosfera explosiva.
- Não deixe o aparelho sem vigilância quando em uso.

- i. A pistola de cola quente deve ser apoiada no suporte após o uso até que a mesma esfrie por completo antes de guardá-la.
- j. Mantenha a área de trabalho sempre limpa. A desorganização pode causar acidentes.
- k. Não utilize a pistola de cola em locais molhados. Nunca exponha ou utilize a pistola de cola sob chuva.
- l. Utilize sempre equipamentos de proteção individual (EPI), apropriados para cada tipo de trabalho.
- m. Utilize roupas apropriadas. Não utilize roupas demasiadamente largas ou qualquer tipo de adorno (anéis, alianças, correntes, brincos, relógios, entre outros). Pessoas com cabelos longos devem prendê-los apropriadamente antes do uso.
- n. Antes de ligar ou operar a pistola de cola, verifique se existem elementos danificados ou quebrados. Caso haja partes danificadas, não utilize a pistola de cola.
- o. Se o cordão de alimentação estiver danificado, o mesmo deverá ser substituído pelo fabricante ou pessoa qualificada a fim de evitar riscos.
- p. Sempre que possível fixe a peça a ser trabalhada. Utilize morsa (tornos de bancada) ou similares para a fixação o que permite ao usuário manter as duas mãos livres para operar a pistola com segurança.
- q. Use a ferramenta certa. Não utilize pequenas ferramentas para fazer o trabalho de uma ferramenta com características técnicas maiores. Só utilize a ferramenta para o propósito a que foi desenvolvida, nunca faça adaptações.
- r. Sempre se posicione corretamente. Mantenha-se em posição adequada e segura para operar o equipamento. Ao colocar a pistola de cola em operação, conserve-a a uma distância de 20 cm do corpo.
- s. Evite acionamentos involuntários. Nunca carregue a pistola de cola com o plugue conectado a tomada e o dedo no interruptor.

Cuide da pistola de cola. Mantenha-a sempre limpa. Inspeção o cabo elétrico periodicamente. Mantenha os cabos e pontos onde o operador segura a pistola de colas sempre limpos, secos e livres de óleo ou graxa.



USO INTERNO – Utilize este equipamento apenas em ambientes internos, mantenha-o protegido da chuva.



Desconecte o plugue da tomada quando não estiver usando a pistola de cola.

- t. Manter a pistola de cola quente em local plano durante a operação, manuseio, transporte e estocagem. A queda brusca da pistola de cola quente poderá causar danos ao mesmo.
- u. Se durante a utilização acontecer uma queda ou quebra de alguma parte do equipamento, desligue-o imediatamente.



ATENÇÃO! Utilize EPI (equipamento de proteção individual) como: luvas de proteção, botas e demais roupas de proteção.



ATENÇÃO! Mantenha as mãos longe das partes quentes. Não toque na ponteira durante a operação e logo após a sua utilização (superfície quente). Não deixe a ferramenta funcionando livremente. Opere-a somente quando estiver segurando-a firmemente.

1.2. Segurança na ligação elétrica



ATENÇÃO! As instruções a seguir devem ser seguidas para a instalação elétrica da pistola de cola quente: Antes de ligar a pistola de cola quente na rede elétrica verifique se a tensão da rede elétrica é compatível com a pistola de cola quente.

ATENÇÃO! Risco de choque elétrico

- Nunca transporte a pistola de cola quente segurando pelo cordão elétrico e também nunca puxe o cordão elétrico para desconectar o plugue da tomada. Proteja o cordão elétrico ou extensão de calor, óleo ou superfícies abrasivas e cortantes;
- Ao operar a pistola de cola em local aberto, use somente extensões destinadas a essa função evitando fios improvisados;
- O cordão de alimentação elétrica deve estar sempre em perfeitas condições e sem nenhuma anomalia ou qualquer outro sinal de não conformidade. Se for encontrado qualquer avaria no cordão, não utilize a pistola de cola;
- Adaptações nos plugues podem resultar em riscos de choque elétrico;
- Nunca toque no plugue com luvas, mãos e roupas molhadas, ou trabalhe em ambientes alagados ou sob chuva;
- Proteja-se contra choques elétricos. Evite tocar em superfícies metálicas que façam "aterramento" ao usar a ferramenta.



1.3. Inspeção do Equipamento



ATENÇÃO! Ao iniciar a utilização examine cuidadosamente a pistola de cola quente, verificando se o mesmo apresenta alguma anomalia ou não conformidade de funcionamento. Caso seja encontrado alguma anomalia, não utilize a pistola de cola.

1.4. Segurança na limpeza e manutenção



ATENÇÃO! Certifique-se que a pistola de cola quente está com o plugue fora da tomada antes de iniciar a sua limpeza ou manutenção ou qualquer troca de peça do mesmo. Nunca abra a carcaça da pistola de cola quente: Utilize apenas peças e partes originais, para assegurar a segurança do equipamento.

2. INSTRUÇÕES ESPECÍFICAS DO PRODUTO

Os equipamentos VONDER são projetados para os trabalhos especificados nesse manual. Antes de cada uso, examine cuidadosamente o equipamento, verificando se ele apresenta alguma anomalia de funcionamento.

2.1. Aplicações/dicas de uso

As pistolas de cola quente VONDER são indicadas para fixação de canaletas, embalagens, molduras, artesanatos, enfeites decorativos, colagens de madeiras, plástico, cerâmica, entre outros.

2.2. Características técnicas

ITEM	UNID.	CARACTERÍSTICAS	
Código		30.99.100.080	30.99.100.220
Modelo		PCV 0080	PCV 0220
Tensão	V~	100 - 240	220
Frequência	Hz	50/60	
Fase	Fase	Monofásico	
Potência	W	18	220
Temp. de trabalho	°C	150/200	
Diâm. Bastão	mm	12	

Tabela 2 – Características técnicas

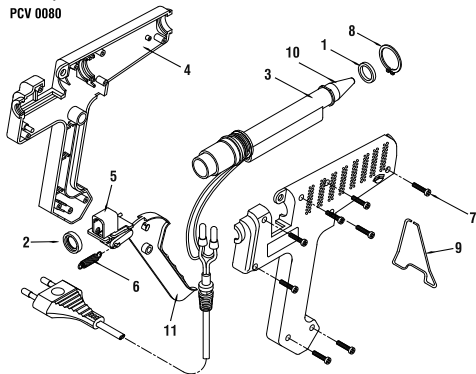
2.2.1. Normas

IEC 60335-1	Segurança de aparelhos eletrodomésticos e similares. Parte 1: Requisitos gerais.
IEC 60335-2-45	Segurança de aparelhos eletrodomésticos e similares. Parte 2: Requisitos particulares para ferramentas móveis de aquecimento e aparelhos similares.

Tabela 3 – Normas

2.3. Componentes

PCV 0080



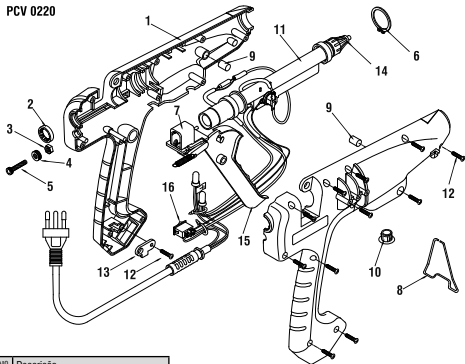
Nº	Descrição
1	Anel dianteiro
2	Anel traseiro
3	Sistema de aquecimento
4	Carcça

5	Sistema de avanço
6	Mola
7	Parafuso
8	Anel elástico

9	Suporte
10	Bico
11	Gatilho

Tabela 4 – Lista de peças PCV 0080

PCV 0220



Nº	Descrição
1	Carçaça
2	Anel traseiro
3	Porca
4	Contra porca
5	Parafuso de regulagem de avanço
6	Anel elástico

7	Sistema de avanço
8	Suporte
9	Pino
10	Pino
11	Sistema de aquecimento

12	Parafuso
13	Haste fixação
14	Bico
15	Gatilho
16	Botão Liga-Desliga

Tabela 5 – Lista de peças PCV 0220

2.4. Instalação

- A pistola de cola quente deve estar utilizada em ambiente seco, limpo e ventilado sem presença de materiais corrosivos, inflamáveis ou gases explosivos.
- Nunca utilize a máquina em ambientes com risco de explosão.

2.4.1. Circuito elétrico

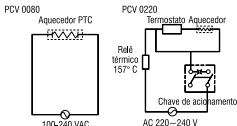


Fig. 1 – Circuito elétrico

2.5. Utilizando a pistola de cola quente

Para utilizar a pistola de cola quente proceda da seguinte maneira:

- Conecte o plugue na tomada e aguarde o aquecimento por 5 minutos;
- Introduza o bastão de cola na pistola e aperte levemente o gatilho aplicando a cola sobre as superfícies a serem coladas;
- Após o uso, desligue o plugue da tomada.



ATENÇÃO! Não force o gatilho com o objetivo de aplicar maior quantidade de cola, pois este procedimento poderá quebrar o mecanismo do gatilho e danificar a pistola. Ao final da aplicação não tente retirar o bastão de cola remanescente, este procedimento pode danificar a pistola. A pistola de cola deve ser apoiada no suporte quando não estiver sendo usada.

2.6. Manutenção e serviço



Antes de começar a limpeza verifique se o aparelho está com os cabos fora da energia elétrica e com todas as peças frias;

Para a conservação da pistola de cola quente é recomendado uma manutenção rotineira. Certifique-se que o cabo de alimentação, ponteira e carcaça, estão em boas condições.

2.7. Resolução de problemas

Nº	Problema	Análise	Solução
1	A pistola de cola quente não liga	A pistola de cola quente não está com o plugue conectado na tomada	Conecte o plugue na tomada
		Problema na tomada	Conecte o plugue em outra tomada
		Problema na extensão	Substitua a extensão
2	A pistola de cola quente parou de funcionar	Plugue desconectado na tomada	Conecte o plugue na tomada
3	Outros		Entre em contato com a VONDER

Tabela 6 – Resolução de problemas

2.8. Transporte



ATENÇÃO! Cuidado ao transportar e manusear a pistola de cola quente, quedas e impactos podem danificar o seu sistema de funcionamento.

- Armazenar em ambiente seco e arejado, livre de umidade e gases corrosivos.
- Mantenha a pistola de cola quente protegido da chuva e umidade.

2.9. Descarte



- Não descarte os componentes elétricos eletrônicos no lixo comum, separe-os para uma coleta seletiva.
- Não descarte peças e partes da pistola de cola quente no lixo comum, procure separar e encaminhar para uma coleta seletiva.
- Informe-se em seu município sobre locais ou sistemas de coleta seletiva.

2.10. Número de série

O número de série das pistolas de cola quente VONDER estão indicados nos gatilhos das mesmas, conforme figura abaixo:



Fig. 2 – Número de série

vonder®

www.vonder.com.br
O.V.D. Imp. e Distr. Ltda. • CNPJ: 76.635.689/0001-92
Rua João Bettega, 2876 • CEP 81070-900 • Curitiba - PR - Brasil
Fabricado em TAIWAN com controle de qualidade VONDER
Fabricado en TAIWAN con control de calidad VONDER

CERTIFICADO DE GARANTIA

As **PISTOLAS DE COLA QUENTE VONDER** possuem os seguintes prazos de garantia contra não conformidades de fabricação, contados a partir da data da compra: Garantia Legal: 90 dias. Em caso de defeitos, procure a Assistência Técnica Autorizada VONDER mais próxima. Constatado o defeito de fabricação pela Assistência Técnica Autorizada, o conserto será efetuado em garantia. A garantia ocorrerá sempre nas seguintes condições: O consumidor deverá apresentar, **OBRIGATORIAMENTE**, a nota fiscal de compra do produto e o certificado de garantia devidamente preenchido e carimbado pela loja onde foi adquirido.

Perda do direito de garantia:

1. O não cumprimento de uma ou mais hipóteses a seguir invalidará a garantia:
 - Caso o produto tenha sido aberto, alterado, ajustado ou consertado por pessoas não autorizadas pela VONDER;
 - Caso qualquer peça, parte ou componente do produto caracterizar-se como não original;
 - Falta de manutenção do equipamento;
 - Caso ocorra a ligação em tensão elétrica diferente da mencionada no produto;
 - Instalação elétrica e/ou extensões deficientes/inadequadas;
 - Partes e peças desgastadas naturalmente.
2. Estão excluídos da garantia, além do desgaste natural de partes e peças do produto, quedas, impactos e uso inadequado da ferramenta ou fora do propósito para o qual foi projetada.
3. A garantia não cobre despesas de frete ou transporte do equipamento até a Assistência Técnica Autorizada, sendo que os custos serão de responsabilidade do consumidor.



vonder[®]

CERTIFICADO DE GARANTIA

Modelo:	Nº de série:	Tensão/Tensão <input type="checkbox"/> 127 V <input type="checkbox"/> 220 V <input type="checkbox"/> 100 V-240 V
Cliente:	CNPJ/CPF:	
Endereço/Dirección:		
Cidade/Ciudad:	UF/Provincia:	CEP/Código Postal:
Fone/Telefone:	E-mail:	
Revendedor:		
Nota fiscal Nº/Factura Nº:	Data da venda/Fecha venta: / /	
Nome do vendedor/Nombre vendedor:	Fone/Telefone:	
Carimbo da empresa/Sello empresa:		

Este manual contiene detalles de instalación, operación y mantenimiento del equipo. No utilice el equipo sin antes leer el manual de instrucciones y proceda conforme las orientaciones. Al utilizar el equipo, siga las precauciones básicas de seguridad afin de evitar accidentes. Si este equipo presentar alguna no conformidad, entre en contacto con nosotros: www.vonder.com.br. Guarde el manual para una consulta posterior o para repasar las informaciones a otras personas que vengan a utilizar el equipo.

TABLA DE SÍMBOLOS






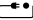

Símbolo	Nombre	Explicación
	Cuidado/Atención	Alerta de seguridad (riesgos de accidentes) y atención durante el uso
	Lea el manual de operaciones/instrucciones	Lea el manual de operaciones/instrucciones antes de utilizar el equipo
	Descarte	No deseche piezas y partes del producto en la basura común, busque separar y reenviar a la colecta selectiva. Se debe informar en su municipio sobre locales o sistemas de recolección selectiva. No deseche piezas y partes del producto en la basura común, busque separar y reenviar a la colecta selectiva. Se debe informar en su municipio sobre locales o sistemas de recolección selectiva.
	Utilice EPI (Equipo de Protección Individual)	Utilice Equipo de Protección Individual (EPI) adecuado para cada tipo de trabajo
	Riesgo de descarga eléctrica	Manipule con cuidado: riesgo de descarga eléctrica.
	Instrucciones de instalación eléctrica	Seguir las instrucciones para la correcta instalación de la máquina
	Uso interno	Utilice este equipo en interiores.

Tabla 1 – Símbolos y sus significados

1. AVISOS DE SEGURIDAD

Al utilizar la pistola de cola caliente, deben ser seguidas las precauciones básicas de seguridad para evitar riesgos de choque eléctrico o accidentes.

1.1. Seguridad en la operación



¡ATENCIÓN! Este aparato no se destina a la utilización por personas (inclusive niños) con capacidades físicas, sensoriales o mentales reducidas, o por personas con falta de experiencia y conocimiento.

- a. La pistola de cola caliente no debe ser utilizada por niños o personas que no hayan leído y comprendido este manual.
- b. Guarde correctamente la pistola de cola cuando no estuviera usándola.
- c. Guárdelas en local seco, y fuera del alcance de niños.
- d. Mantenga niños y otros visitantes alejados del local de trabajo.
- e. La utilización sin cuidados del aparato puede causar incendio.
- f. Cuidado al utilizar el aparato en lugares donde haya materiales combustibles. No aplique en un mismo lugar por tiempo prolongado.
- g. No la use en presencia de atmosfera explosiva.
- h. No deje el aparato sin vigilancia cuando en uso.
- i. La pistola de cola caliente debe ser apoyada en el soporte después del uso hasta que se enfríe por completo antes de guardarla.
- j. Mantenga el área de trabajo siempre limpia. La desorganización puede causar accidentes.
- k. No utilice la pistola de cola en locales mojados. Nunca exponga o utilice la pistola de cola bajo lluvia.
- l. Utilice siempre equipos de protección individual (EPI), apropiados para cada tipo de trabajo.
- m. Utilice ropas apropiadas. No utilice ropas demasiado anchas o cualquier tipo de adorno (anillos, argollas, cadenas, aros, relojes, entre otros). Personas con cabellos largos deben amarrarlos apropiadamente antes del uso.
- n. Antes de encender o utilizar la pistola de cola, verifique si existen elementos dañados o quebrados. Si hubiera partes dañadas, no utilice la pistola de cola.
- o. Si el cable de alimentación estuviera dañado, este deberá ser sustituido por el fabricante o persona cualificada afin de evitar riesgos.
- p. Siempre que sea posible fije la pieza a ser trabajada. Utilice morsas (tornos de banco de trabajo) o similares para la fijación lo que permite al usuario mantener las dos manos libres para utilizar la pistola con seguridad.
- q. Use la herramienta cierta. No utilice pequeñas herramientas para hacer el trabajo de una herramienta con características técnicas mayores. Solo utilice la herramienta para el propósito a que fue proyectada, nunca haga adaptaciones.
- r. Siempre posicione correctamente. Manténgase en la posición adecuada y segura para utilizar el equipo. Al colocar la pistola de cola en funcionamiento, consérvela a una distancia de 20 cm del cuerpo.
- s. Evite accionamientos involuntarios. Nunca cargue la pistola de cola con el enchufe conectada a la toma de corriente y el dedo en el interruptor.

Cuide de la pistola de cola. Manténgala siempre limpia. Inspeccione el cable eléctrico periódicamente. Mantenga los cables y puntos donde el operador sujeta la pistola de colas siempre limpios, secos y libres de aceite o grasa.



USO INTERNO – Utilice este equipo apenas en ambientes internos, manténgalo protegido de la lluvia.



Desconecte el enchufe de la toma de corriente cuando no estuviera usando la pistola de cola.

- t. Mantener la pistola de cola caliente en local plano durante la operación, manoseo, transporte y stock. La caída brusca de la pistola de cola caliente podrá causar daños a este.
- u. Si durante la utilización suceder una caída o quiebra de alguna parte del equipo, apáguelo inmediatamente.



iATENCIÓN! Utilice EPI (equipo de protección individual) como: guantes de protección, botas y demás ropas de protección.



iATENCIÓN! Mantenga las manos lejos de las partes calientes. No toque en la puntera durante la operación y luego después de la utilización (superficie caliente). No deje la herramienta funcionando libremente. Utilicela solamente cuando estuviera sujetándola firmemente.

1.2. Seguridad en la conexión eléctrica



iATENCIÓN! Las instrucciones a continuación deben ser seguidas para la instalación eléctrica de la pistola de cola caliente: Antes de encender la pistola de cola caliente en la red eléctrica verifique si la tensión de la red eléctrica es compatible con la pistola de cola caliente.

iATENCIÓN! Riesgo de choque eléctrico

- Nunca transporte la pistola de cola caliente sujetándola por el cable eléctrico y también nunca tire el cable eléctrico para desconectar el enchufe de la toma de corriente. Proteja el cable eléctrico o extensión de calor, aceite o superficies abrasivas y cortantes;
- Al utilizar la pistola de cola en local abierto, use solamente extensiones destinadas a esta función evitando cables improvisados;
- El cable de alimentación eléctrica debe estar siempre en perfectas condiciones y sin ninguna anomalía o cualquier otra señal de no conformidad. Si fuera encontrada cualquier avería en el cable, no utilice la pistola de cola;
- Adaptaciones en los enchufes pueden resultar en riesgos de choque eléctrico;
- Nunca toque en el enchufe con guantes, manos y ropas mojadas, o trabaje en ambientes inundados o bajo lluvia;
- Protéjase contra choques eléctricos. Evite tocar en superficies metálicas que hagan "conexión a tierra" al usar la herramienta.



1.3. Inspección del Equipo



iATENCIÓN! Al iniciar la utilización examine cuidadosamente la pistola de cola caliente, verificando si esta presenta alguna anomalía o no conformidad de funcionamiento. Si fuera encontrada alguna anomalía, no utilice la pistola de cola.

1.4. Seguridad en la limpieza y mantenimiento



iATENCIÓN! Cerciórese de que la pistola de cola caliente esté con el enchufe fuera de la toma de corriente antes de iniciar su limpieza o mantenimiento o cualquier cambio de pieza de esta. Nunca abra la carcasa de la pistola de cola caliente: Utilice apenas piezas y partes originales, para garantizar la seguridad del equipo.

2. INSTRUCCIONES ESPECÍFICAS DEL PRODUCTO

Los equipos VONDER son proyectados para los trabajos especificados en este manual. Antes de cada uso, examine cuidadosamente el equipo, verificando si presenta alguna anomalía de funcionamiento.

2.1. Aplicaciones/recomendaciones de uso

Las pistolas de cola caliente VONDER son indicadas para fijación de canaletas, embalajes, molduras, artesanías, adornos decorativos, colajes de maderas, plástico, cerámica, entre otros.

2.2. Características técnicas

ITEM	UNID.	CARACTERÍSTICAS	
Código		30.99.100.080	30.99.100.220
Modelo		PCV 0080	PCV 0220
Tensión	V~	100 - 240	220
Frecuencia	Hz	50/60	
Fase	Fase	Monofásico	
Potencia	W	18	220
Temp. de trabajo	°C	150/200	
Diám. del bastón	mm	12	

Tabla 2 – Características técnicas

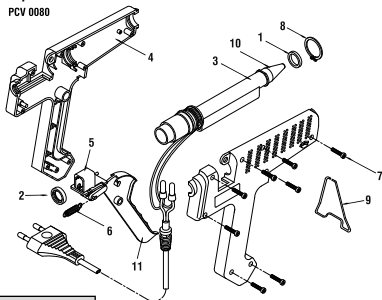
2.2.1. Normas

IEC 60335-1	Seguridad de aparatos electrodomésticos y similares. Parte 1: Requisitos generales.
IEC 60335-2-45	Seguridad de aparatos electrodomésticos y similares. Parte 2: Requisitos particulares para herramientas móviles de calefacción y aparatos similares.

Tabla 3 – Normas

2.3. Componentes

PCV 0080



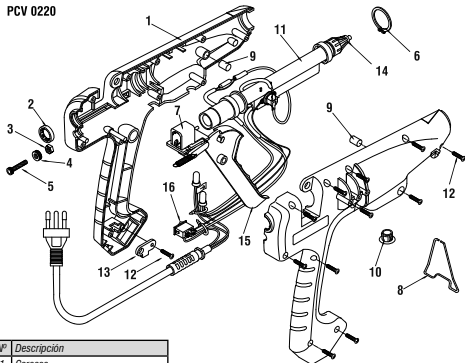
Nº	Descripción
1	Anillo delantero
2	Anillo trasero
3	Sistema de calefacción
4	Carcasa

5	Sistema de avance
6	Resorte
7	Tornillo
8	Anillo elástico

9	Soporte
10	Boquilla
11	Gatillo

Tabla 4 – Lista de piezas PCV 0080

PCV 0220



NP	Descripción
1	Carcasa
2	Anillo trasero
3	Tuerca
4	Contra Tuerca
5	Tornillo de ajuste de avance
6	Anillo elástico

7	Sistema de avance
8	Soporte
9	Pasador
10	Pasador
11	Sistema de calefacción

12	Tornillo
13	Vástago de fijación
14	Boquilla
15	Gatillo
16	Botón de Encendido

Tabla 5 – Lista de piezas PCV 0220

2.4. Instalación

- La pistola de cola caliente debe estar utilizada en ambiente seco, limpio y ventilado sin presencia de materiales corrosivos, inflamables o gases explosivos.
- Nunca utilice la máquina en ambientes con riesgo de explosión.

2.4.1. Circuito eléctrico

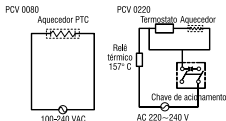


Fig. 1 – Circuito eléctrico

vonder®

Em caso de dúvida sobre o funcionamento do equipamento ou sobre a rede de Assistência Técnica Autorizada VONDER, entre em contato através do site www.vonder.com.br ou do telefone 0800 723 4762 (opção 1).

2.5. Utilizando la pistola de cola caliente

Para utilizar la pistola de cola caliente proceda de la siguiente manera:

- Conecte el enchufe en la toma de corriente y espere el calentamiento por 5 minutos;
- Introduzca el bastón de cola en la pistola y apriete levemente el gatillo aplicando la cola sobre las superficies a ser pegadas;
- Después del uso, desconecte el enchufe de la toma de corriente.



¡ATENCIÓN! No fuerce el gatillo con el objetivo de aplicar mayor cantidad de cola, pues este procedimiento podrá quebrar el mecanismo del gatillo y dañar la pistola. Al final de la aplicación no trate de retirar el bastón de cola remaneciente, este procedimiento puede dañar la pistola. La pistola de cola debe ser apoyada en el soporte cuando no estuviera siendo usada.

2.6. Mantenimiento y servicio



Antes de comenzar la limpieza verifique si el aparato está con los cables fuera de la energía eléctrica y con todas las piezas frías;

Para la conservación de la pistola de cola caliente es recomendado un mantenimiento rutinario. Cerciérese de que el cable de alimentación, puntera y carcasa, estén en buenas condiciones.

2.7. Resolución de problemas:

Nº	Problema	Análise	Solução
1	La pistola de cola caliente no enciende	La pistola de cola caliente no está con el enchufe conectado en la toma de corriente	Conecte el enchufe en la toma de corriente
		Problema en la toma de corriente	Conecte el enchufe en otra toma de corriente
		Problema en la extensión	Sustituya la extensión
2	La pistola de cola caliente paró de funcionar	Enchufe desconectado de la toma de corriente	Conecte el enchufe en la toma de corriente
3	Otros		Entre en contacto con VONDER

Tabla 6 – Resolución de problemas

2.8. Transporte



¡ATENCIÓN! Cuidado al transportar y manosear la pistola de cola caliente, caídas e impactos pueden dañar su sistema de funcionamiento.

- Almacenar en ambiente seco y aireado, libre de humedad y gases corrosivos.
- Mantenga la pistola de cola caliente protegida de la lluvia y humedad.

2.9. Descarte



- No descarte los componentes eléctricos electrónicos en la basura común, sepárelos para una colecta selectiva.
- No descarte piezas y partes de la pistola de cola caliente en la basura común, trate de separar y encaminar para una colecta selectiva.
- Infórmese en su municipio sobre locales o sistemas de colecta selectiva.

2.10. Número de serie

El número de serie de las pistolas de cola caliente VONDER está indicados en los gatillos de estas, conforme figura de abajo:



Fig. 2 – Número de série

GARANTIA

Las PISTOLAS APLICADORAS DE PEGANTE VONDER tienen los siguientes plazos de garantía contra no conformidades resultantes de su fabricación, contados a partir de la fecha de la compra: **Garantía legal 90 días**. Si el equipo presenta alguna no conformidad entre en contacto con VONDER por el sitio www.vonder.com.br. La garantía ocurrirá siempre en las siguientes condiciones: El consumidor deberá presentar obligatoriamente, la factura de compra de la herramienta y el certificado de garantía debidamente rellenado y sellado por la tienda donde el equipo fue adquirido.

Pérdida del derecho de garantía:

1. El incumplimiento y no obediencia de una o más de las orientaciones en este manual, invalidará la garantía, así también:
 - En el caso de que el producto haya sido abierto, alterado, ajustado o arreglado por personas no autorizadas por VONDER;
 - En el caso de que cualquier pieza, parte o componente del producto se caracterice como no original;
 - Falta de mantenimiento preventivo de la herramienta;
 - En el caso de que ocurra conexión en tensión eléctrica diferente de la mencionada en el producto;
 - Instalación eléctrica y/o extensiones deficientes/inadecuadas;
 - Partes y piezas desgastadas naturalmente.
2. Están excluidos de la garantía, desgaste natural de piezas del producto, caídas, impactos, y uso inadecuado del equipo o fuera del propósito para el cual fue proyectado.